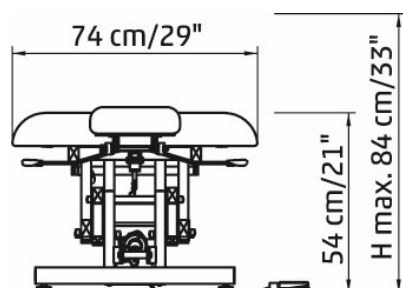
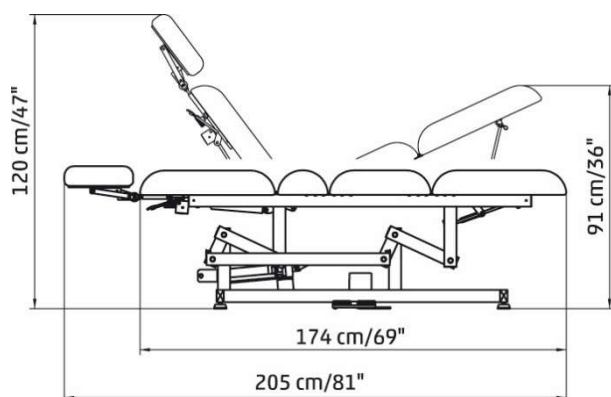


Lemi Sosul E1





Sur le Lemi Sosul E1, la hauteur du lit est facilement réglable électriquement au moyen d'une pédale. Le réglage du dossier s'effectue manuellement à l'aide d'un vérin à gaz, le repose-pieds, le repose-jambes et la tête sont réglés manuellement. La tête de massage polyvalente est incluse dans la livraison. Le piètement est de forme elliptique, fabriqué en acier et revêtu par poudre. Le rembourrage est composé d'une mousse de qualité recouverte de similicuir.

Contenu de la livraison : - Couleur de la chaise longue : bicolore, couleur au choix dans la collection Nefos.

Données techniques

| | |
|--------------------------------|----------------|
| Longueur avec tête de lit | 205 cm |
| Largeur | 74 cm |
| Version XL | 83 cm |
| Réglage de la hauteur | 54-94 cm |
| Réglage du dossier (E2/E3) | +53° |
| Réglage du repose-pied (E2/E3) | +25° |
| Capacité de charge | jusqu'à 150 kg |
| Poids | 62 kg |

| | N° art. | Prix |
|--|---------|----------|
| | 042850 | 2'890.00 |

Accessoires (optionnels)

| | | |
|-----------|--|--------|
| 042841 | Version XL L x B : 217 x 83cm (E2/E3) | 410.00 |
| 042832 | Accoudoir réglable en hauteur | 190.00 |
| 042834 | Accoudoir latéral | 290.00 |
| 042833 | Porte-rouleau de papier | 65.00 |
| 042833.01 | Porte-rouleau de papier XL | 65.00 |
| 042831 | Tête de lit cosmétique | 110.00 |
| 042752 | Tête de lit de massage | 75.00 |
| 042836 | Chauffage des lits | 770.00 |
| 042845 | Galets de roulement 2x freinés, 2x non freinés | 90.00 |
| 042763 | Housse de protection PCV pour le repose-pieds | 60.00 |
| 042809 | Rembourrage à mémoire de forme | 440.00 |
| 042858 | Tête de lit "ZAK" large | 270.00 |
| 042634 | Supplément couleur spéciale SPA PRESTIGE | 350.00 |
| 042591 | Supplément Stamskin | 200.00 |
| 042559 | Logo brodé | 180.00 |